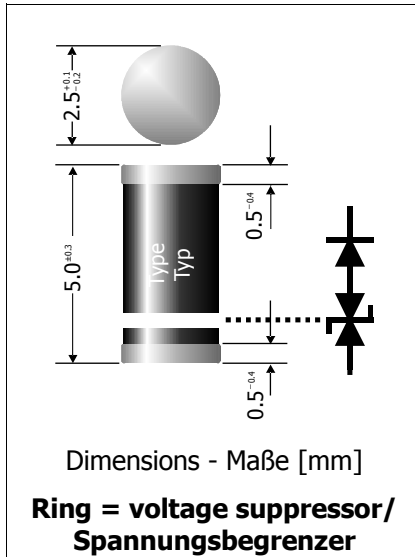


TGL200F06 ... TGL200F10

Series Connection of Fast Switching Blocking Diode and Transient Voltage Suppressor Reihenschaltung von schneller Sperrdiode und Spannungs-Begrenzer

Version 2015-01-23



Peak pulse power dissipation Impuls-Verlustleistung	300 W
Repetitive peak reverse voltage (blocking diode) Periodische Spitzensperrspannung (Sperrdiode)	600...1000 V
Nominal breakdown voltage (voltage suppressor) Nominale Abbruchspannung (Spannungs-Begrenzer)	200 V
Plastic case MELF Kunststoffgehäuse MELF	DO-213AB
Weight approx Gewicht ca.	0.12 g
Plastic material has UL classification 94V-0 Gehäusematerial UL94V-0 klassifiziert	
Standard packaging taped and reeled Standard Lieferform gegurtet auf Rolle	



Marking: When a positive voltage is applied to the contact marked by a ring, a 200 V breakdown can be measured; the ring does not specify the cathode of the blocking diode!

Kennzeichnung: Bei Anlegen einer positiven Spannung an den mit Ring gekennzeichneten Anschluss kann der 200V Abbruch gemessen werden; der Ring kennzeichnet nicht die Kathode der Sperrdiode!

Maximum ratings and Characteristics

Grenz- und Kennwerte

Steady state power dissipation Verlustleistung im Dauerbetrieb	$T_A = 25^\circ\text{C}$	$P_{M(AV)}$	1 W ¹⁾
Operating junction temperature – Sperrschichttemperatur		T_j	-50...+175°C
Storage temperature – Lagerungstemperatur		T_S	-50...+175°C
Thermal resistance junction to ambient air Wärmewiderstand Sperrschicht – umgebende Luft		R_{thA}	< 45 K/W
Thermal resistance junction to terminal Wärmewiderstand Sperrschicht – Anschluss		R_{thT}	< 10 K/W

Blocking diode

Sperrdiode

Repetitive peak reverse voltage Periodische Spitzensperrspannung	TGL200F06 TGL200F08 TGL200F10	V_{RRM} V_{RRM} V_{RRM}	600 V 800 V 1000 V
Reverse recovery time Sperrverzug	$I_F = 0.5\text{ A}$ through/über $I_R = 1\text{ A}$ to $I_R = 0.25\text{ A}$	t_{rr}	typ. 250 ns
Leakage current Sperrstrom	$T_j = 25^\circ\text{C}$	$V_R = V_{RRM}$	I_R < 5 μA

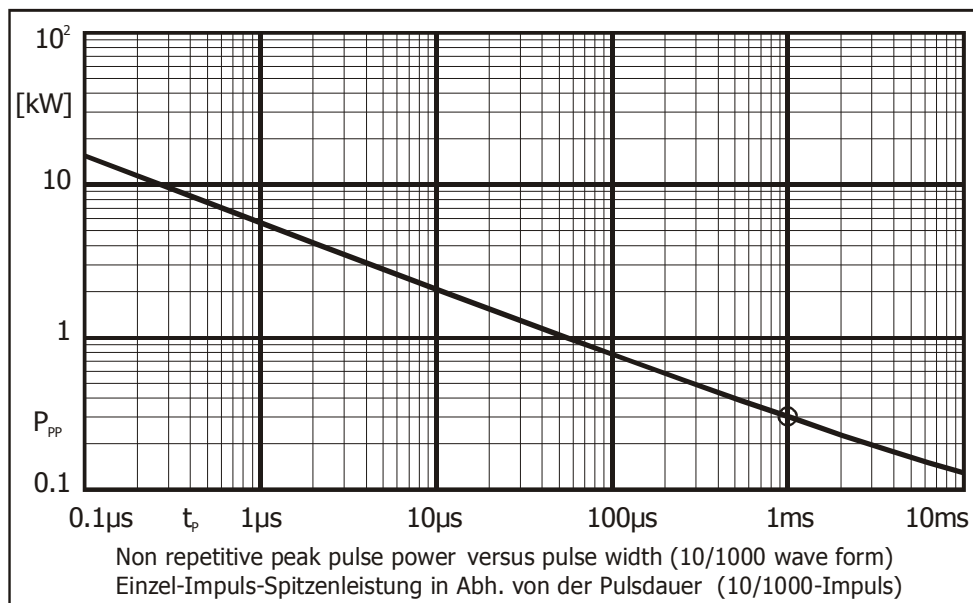
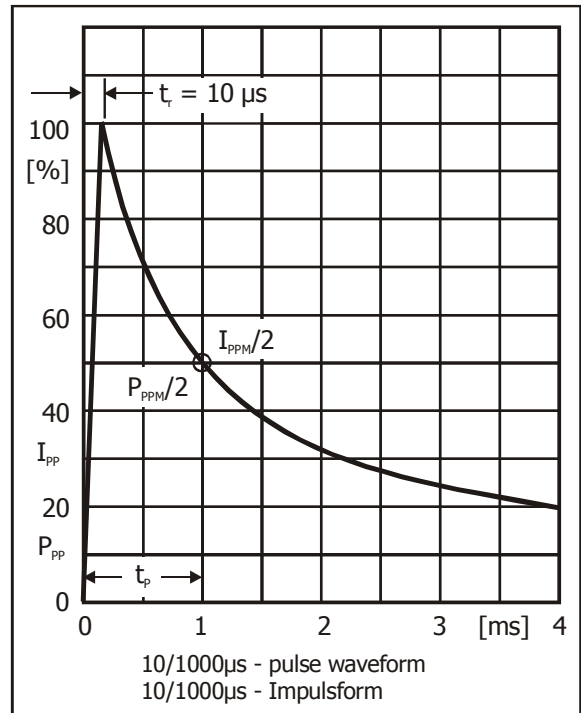
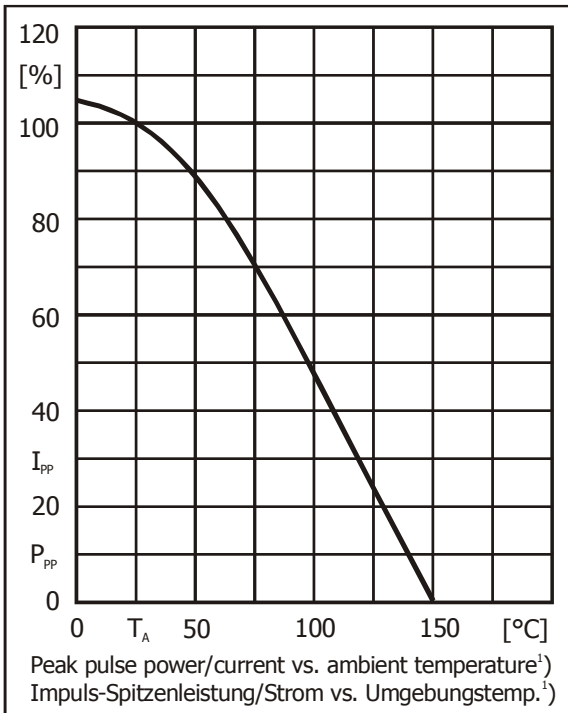
1 Mounted on P. C. board with 25 mm² copper pads at each terminal
Montage auf Leiterplatte mit 25 mm² Kupferbelag (Lötpad) an jedem Anschluss

Transient Voltage Suppressor

Spannungs-Begrenzer-Diode

Peak pulse power dissipation (10/1000 μ s waveform, see curve) Impuls-Verlustleistung (Strom-Impuls 10/1000 μ s, siehe Kurve)	$T_A = 25^\circ\text{C}$	P_{PPM}	300 W
--	--------------------------	-----------	-------

Type Typ	Stand-off voltage Sperrspannung	Max. rev. current Max. Sperrstrom at / bei V_{WM}	Breakdown voltage at $I_T = 1\text{ mA}$ Abbruch-Spannung bei $I_T = 1\text{ mA}$		Max. clamping voltage Max. Begrenzer-Spannung at / bei I_{PPM} (10/1000 μ s)	
	V_{WM} [V]	I_D [μ A]	V_{BR} [V]		V_C [V]	I_{PPM} [A]
TGL200Fxx	162	5	$200 \pm 10\%$	180...220	287	1



¹ Mounted on P. C. board with 25 mm² copper pads at each terminal
Montage auf Leiterplatte mit 25 mm² Kupferbelag (Lötpad) an jedem Anschluss