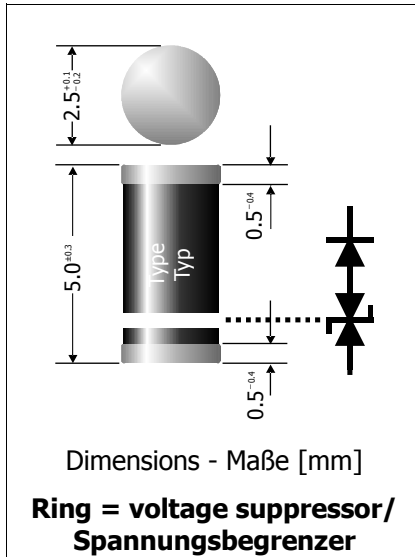


## TGL200U06 ... TGL200U10

### Series Connection of Ultrafast Switching Blocking Diode and Transient Voltage Suppressor Reihenschaltung von ultraschneller Sperrdiode und Spannungs-Begrenzer

Version 2015-01-23



Peak pulse power dissipation Impuls-Verlustleistung	300 W
Repetitive peak reverse voltage (blocking diode) Periodische Spitzensperrspannung (Sperrdiode)	600...1000 V
Nominal breakdown voltage (voltage suppressor) Nominale Abbruchspannung (Spannungs-Begrenzer)	200 V
Plastic case MELF Kunststoffgehäuse MELF	DO-213AB
Weight approx Gewicht ca.	0.12 g
Plastic material has UL classification 94V-0 Gehäusematerial UL94V-0 klassifiziert	
Standard packaging taped and reeled Standard Lieferform gegurtet auf Rolle	



**Marking:** When a positive voltage is applied to the contact marked by a ring, a 200 V breakdown can be measured; the ring does not specify the cathode of the blocking diode!

**Kennzeichnung:** Bei Anlegen einer positiven Spannung an den mit Ring gekennzeichneten Anschluss kann der 200V Abbruch gemessen werden; der Ring kennzeichnet nicht die Kathode der Sperrdiode!

#### Maximum ratings and Characteristics

#### Grenz- und Kennwerte

Steady state power dissipation Verlustleistung im Dauerbetrieb	$T_A = 25^\circ\text{C}$	$P_{M(AV)}$	1 W <sup>1)</sup>
Operating junction temperature – Sperrschichttemperatur		$T_j$	-50...+175°C
Storage temperature – Lagerungstemperatur		$T_S$	-50...+175°C
Thermal resistance junction to ambient air Wärmewiderstand Sperrschicht – umgebende Luft		$R_{thA}$	< 45 K/W
Thermal resistance junction to terminal Wärmewiderstand Sperrschicht – Anschluss		$R_{thT}$	< 10 K/W

#### Blocking diode

#### Sperrdiode

Repetitive peak reverse voltage Periodische Spitzensperrspannung	TGL200U06 TGL200U08 TGL200U10	$V_{RRM}$ $V_{RRM}$ $V_{RRM}$	600 V 800 V 1000 V
Reverse recovery time Sperrverzug	$I_F = 0.5\text{ A}$ through/über $I_R = 1\text{ A}$ to $I_R = 0.25\text{ A}$	$t_{rr}$	typ. 75 ns
Leakage current Sperrstrom	$T_j = 25^\circ\text{C}$	$V_R = V_{RRM}$	$I_R$ < 10 $\mu\text{A}$

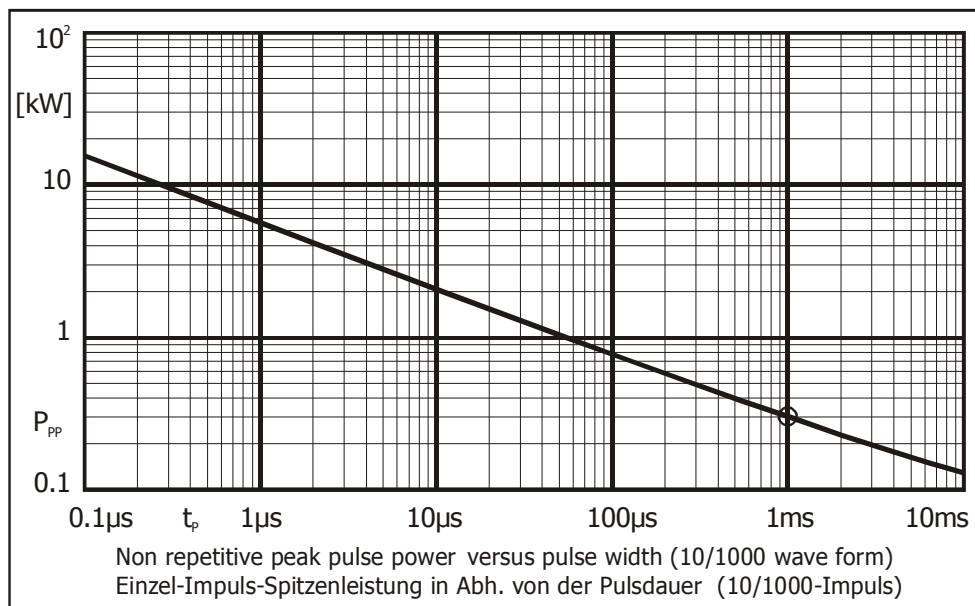
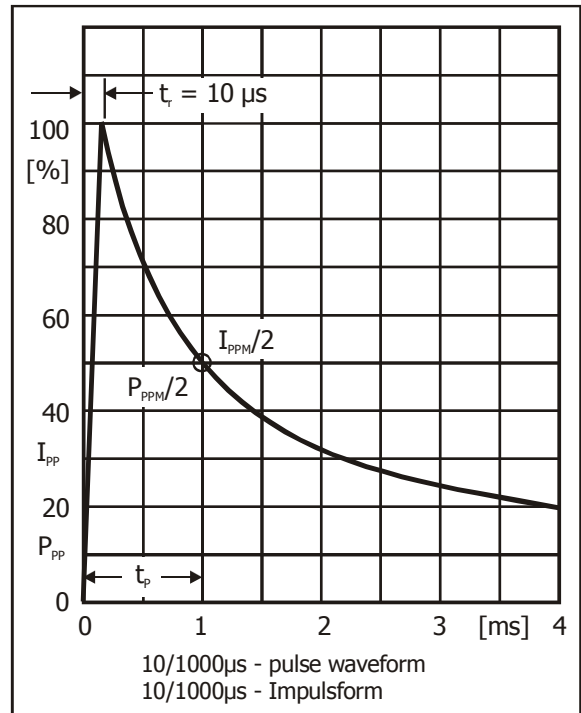
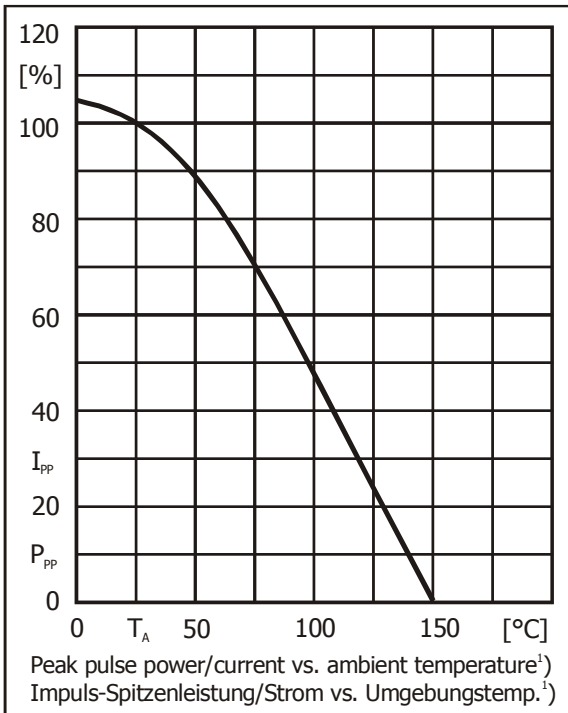
1 Mounted on P. C. board with 25 mm<sup>2</sup> copper pads at each terminal  
Montage auf Leiterplatte mit 25 mm<sup>2</sup> Kupferbelag (Löt-pad) an jedem Anschluss

**Transient Voltage Suppressor**

**Spannungs-Begrenzer-Diode**

Peak pulse power dissipation (10/1000 $\mu$ s waveform, see curve) Impuls-Verlustleistung (Strom-Impuls 10/1000 $\mu$ s, siehe Kurve)	$T_A = 25^\circ\text{C}$	$P_{PPM}$	300 W
--	--------------------------	-----------	-------

Type Typ	Stand-off voltage Sperrspannung	Max. rev. current Max. Sperrstrom at / bei $V_{WM}$	Breakdown voltage at $I_T = 1\text{ mA}$ Abbruch-Spannung bei $I_T = 1\text{ mA}$		Max. clamping voltage Max. Begrenzer-Spannung at / bei $I_{PPM}$ (10/1000 $\mu$ s)	
	$V_{WM}$ [V]	$I_D$ [ $\mu$ A]	$V_{BR}$ [V]		$V_C$ [V]	$I_{PPM}$ [A]
TGL200Fxx	162	5	$200 \pm 10\%$	180...220	287	1



1 Mounted on P. C. board with 25 mm<sup>2</sup> copper pads at each terminal  
Montage auf Leiterplatte mit 25 mm<sup>2</sup> Kupferbelag (Löt-pad) an jedem Anschluss